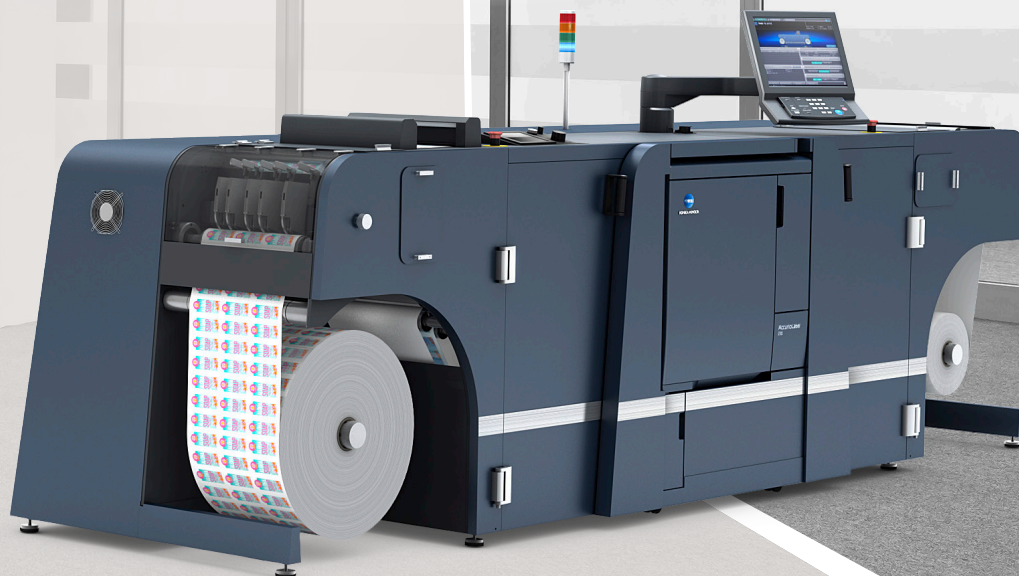




KONICA MINOLTA

AccurioLabel 230

**PRODUÇÃO RENTÁVEL
DE ETIQUETAS EM
PEQUENAS TIRAGENS**
RETHINK LABEL PRINTING



Produção digital
de etiquetas

Giving Shape to Ideas

QUALIDADE EXEPCIONAL

Resolução como Offset

- Excelente resolução de 1.200 x 1.200 dpi x 8 bit

Detecção da velocidade de alimentação

- Equipada com um detector de velocidade, a AccurioLabel 230 reconhece a velocidade de alimentação do suporte de impressão, assegurando um registo de impressão altamente preciso

Sistema de limpeza de banda

- O Sistema de Limpeza de banda ajuda a remover qualquer poeira ou pequenas partículas que possam afetar a qualidade de impressão

Consistência de Cor

- Tecnologia de controle de densidade de imagem
- Ferramentas avançadas de gestão de cor

ALTA PRODUCTIVIDADE

Velocidade Impressão

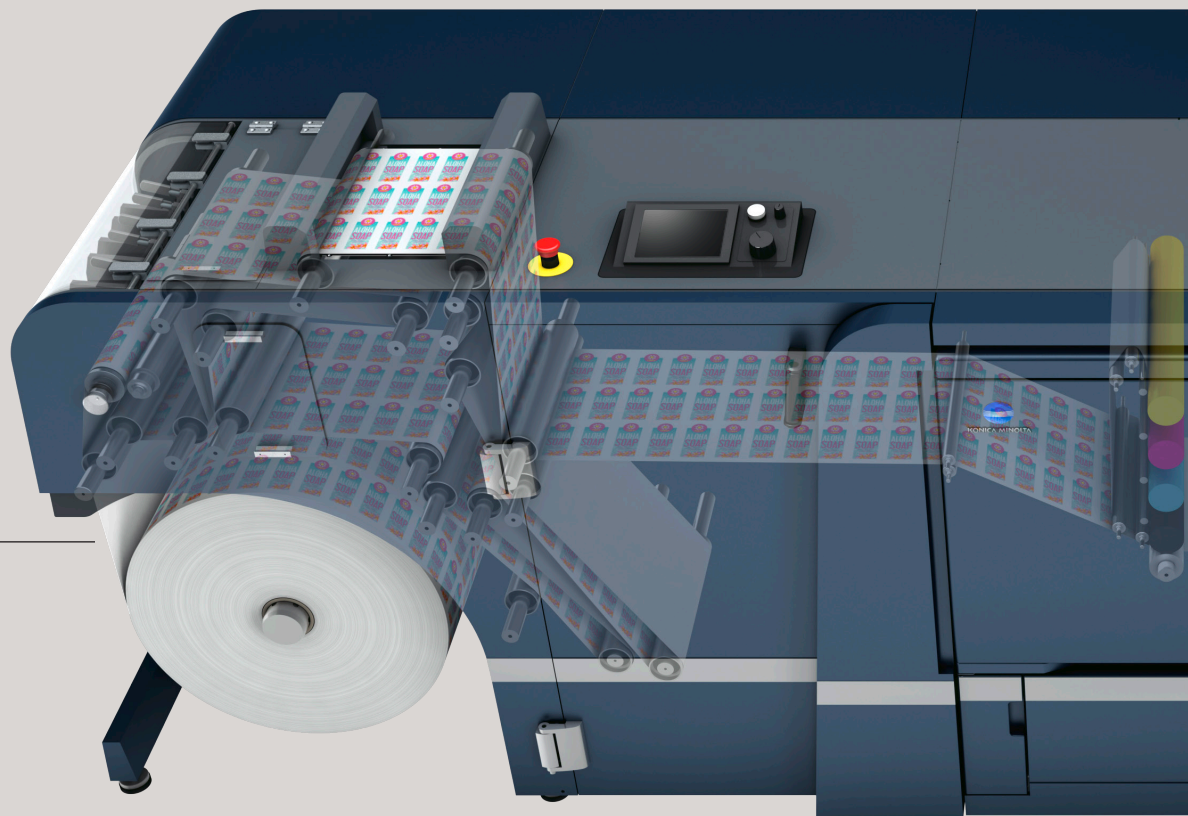
- A AccurioLabel 230 imprime a uma velocidade máx. de 23.4 m/min
- A maioria dos papéis e filmes [PP, PET.YUPO] podem ser impressos na velocidade máxima [120 - 160µm espessura]

Tempo de Aquecimento [Reprint]

- Zero minutos de tempo de espera entre trabalhos [o fusor mantém a temperatura durante 30 minutos após o trabalho ter terminado]
- Minimiza o desperdício de papel e, portanto, também os custos

Facilidade de alinhamento de papel

- O Sistema de guia de banda BST permite um controle preciso do alinhamento de papel durante o processo de impressão.



**AS VANTAGENS DA
AccurioLabel 230
RETHINK LABEL PRINTING**

VARIEDADE DE TRABALHOS

Sobre impressão

- Com o Kit de Sobre Impressão, a AccurioLabel 230 pode imprimir em suportes pré-impressos [Convencional].

Duas larguras de impressão

- a AccurioLabel 230 pode ser ajustada para duas larguras diferentes de papel entre 250 e 330 mm substituindo apenas alguns componentes chave.

JDF/JMF

- AccurioLabel 230 suporta comandos JDF/JMF

FACILIDADE DE UTILIZAÇÃO

- Em comparação com outras tecnologias, por exemplo, as impressoras de jacto de tinta, a AccurioLabel 230 garante uma facilidade em termos de manutenção.
- Tarefas que consomem muito tempo em máquinas analógicas, tais como ajustes de cor ou de medias, são facilmente executadas na AccurioLabel 230
- A operação é intuitiva, podendo seguir as instruções mostradas no ecrã; não havendo uma necessidade de uma formação mais complexa e intensiva aos operadores
- Liberta tempo aos operadores para outras tarefas

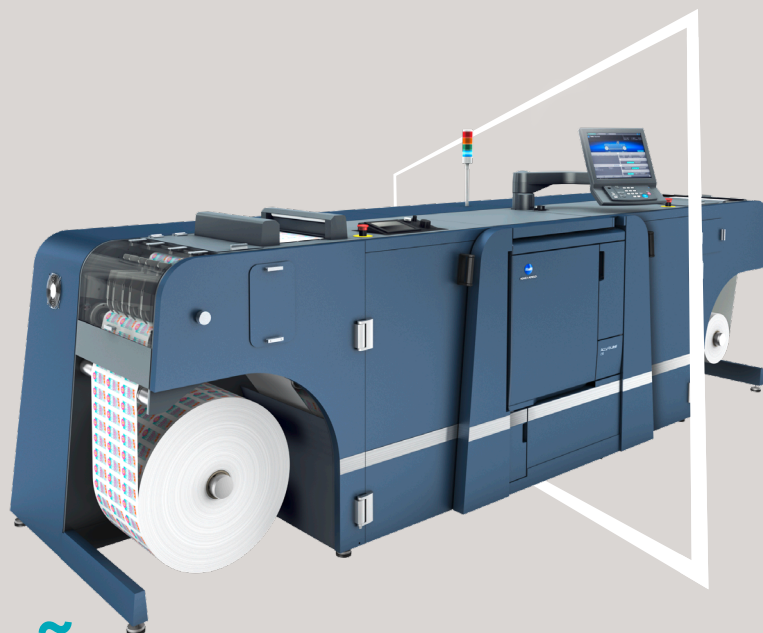


COMPATIBILIDADE DE SUPORTES DE IMPRESSÃO

- Não é necessário pré-revestimento do suporte de impressão
- Não é necessário um suporte de impressão especial



KONICA MINOLTA



ESPECIFICAÇÕES TECNICAS

RETHINK LABEL PRINTING

Especificações do sistema

Tecnologia	Electrofotografia de Toner Seco
Resolução	1.200 x 1.200 dpi x 8 bit 1.200 x 3.600 dpi equivalente
Largura de papel	250 mm e 330 mm
Área de impressão (máx.)	1.195 x 320 mm
Largura de impressão máx.)	320 mm
Gramagem / espessura	81 to 256 g/m ²
Substratos	Papel, YUPO, PP, PET
Velocidade de impressão	23.4 m/min., 18.9 m/min., 13.5 m/min., 9.45 m/min. A velocidade depende do substrato utilizado (Velocidade standard: 23.4 m/min)
Dimensões (L x P x A)	3.869 x 1.141 x 1.478 mm
Peso	942 kg
Guia de banda	Sistema integrado de guia de banda (BST) no desbobinador e rebobinador
Conversor	Capacidade de ligação a sistemas de finalização

Controlador

Controlador interno Konica Minolta IC-605B

Opcionais

Kit de sobreimpressão

Sistema de limpeza de banda

Compressor de Ar

Sistema de corte longitudinal

- O suporte e disponibilidade das especificações e funcionalidades listadas variam de acordo com os sistemas operacionais, aplicativos e protocolos de rede, bem como configurações de rede e de sistema.

- A vida real de cada consumível irá variar dependendo da utilização e outras variáveis de impressão, incluindo cobertura de página, tamanho de página, tipo de media, temperatura de ambiente e humidade.

- As especificações são baseadas nas informações disponíveis no momento da impressão e estão sujeitos a alterações sem aviso prévio.

- A Konica Minolta não garante que alguma especificação mencionada esteja livre de erros.

- Todos os nomes de marcas e produtos podem ser marcas registradas ou marcas comerciais de seus respectivos proprietários e são aqui reconhecidos.

Konica Minolta Business Solutions Portugal, Rua Prof. Henrique Barros, 4, 10ºB
2685-338 Prior Velho, Portugal
www.konicaminolta.pt