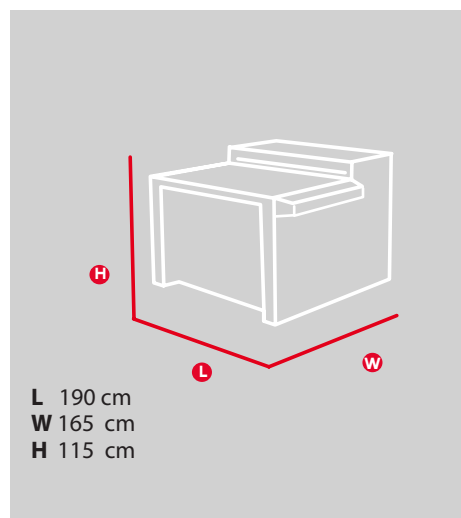


MEPHISTO XL

Gluing & Case making machine

Incollatrice & copertinatrice
 Max size 740x1040 mm

 Mechanical speed 150 cycles/h


Mephisto XL represents the semiautomatic solution for the production of luxury boxes and also the production of foldable covers.

The solution is composed of:

- Gluing unit with bain-marie
- Vacuum table with pedal control.
- Cardboard or box positioner
- Automatic turning-in unit.
- Roller press
- Corner cutter

Mephisto XL has been specifically studied for short and medium run productions.

Optional

Kit of 5/8/10 mm spacers

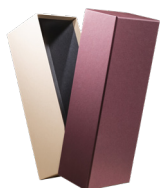
Mephisto XL rappresenta la soluzione semiautomatica per la produzione di scatole di lusso e per la produzione di copertine avvolgenti. La soluzione è composta da:

- Unità di incollaggio con sistema a bagnomaria
- Piano aspirante con comando a pedale.
- Posizionatore scatola e cartone
- Rimboccatrice automatica.
- Calandra lisciatrice.
- Taglia angoli

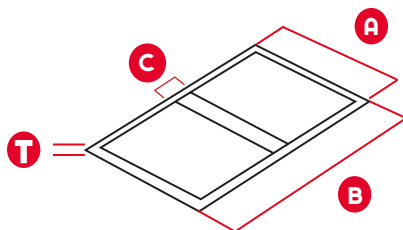
Mephisto XL è appositamente studiata per piccole e medie produzioni.

Optional

Kit spaziatori da 5/8/10 mm



Technical data - Specifiche tecniche



Max. material size (AxB) <i>Max. formato materiale</i>	740 x 1040 mm
Min. material size (AxB) <i>Min. formato materiale</i>	100 x 100 mm
Min. spine dimension (C) <i>Min. dimensione del corpino</i>	8 mm
Spine board's thickness <i>Spessore del cartone del corpino</i>	0,8 - 3 mm
Turning-in <i>Rimbocco</i>	18 - 25 mm
Board thickness (T) <i>Spessore del cartone</i>	1,5 - 3 mm
Covering material grammage <i>Grammatura materiale di rivestimento</i>	90 - 160 gr/m ²
Type of glue <i>Tipo di colla</i>	hot or cold <i>a caldo o fredda</i>
Max. mechanical speed <i>Massima velocità meccanica</i>	150 cycles/h
Standard voltage <i>Voltaggio standard</i>	400 V/50 Hz/Ph 3
Rated power <i>Potenza nominale</i>	4 kW
Compressed air consumption <i>Consumo di aria compressa</i>	100 l/min - 6 atm
Machine dimension (LxWxH) <i>Dimensioni macchina</i>	190 x 165 x 115 cm
Weight <i>Peso</i>	350 kg

*Technical data can vary without warning - I dati tecnici sono indicativi e possono variare senza preavviso.
Mechanical speed can vary depending on size and material - Le velocità di produzione possono variare in funzione dei formati e dei materiali.