

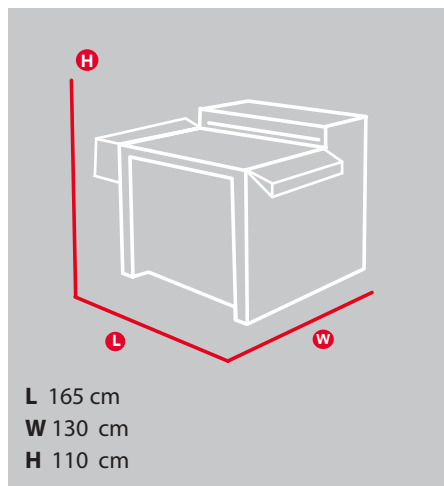
ROBY ZERO

Case making machine

Copertinatrice

 Max size 540x740 mm

 Mechanical speed 150 cycles/h



Roby Zero is the ideal solution for the production of book cases in very short runs, thanks to its extremely simple and fast changeover.

It consists of:

- joystick for fast and easy size change
- board positioning device
- vacuum table
- turning-in unit
- pressing unit

Material that can be used:

laminated paper, photo paper, fabric, padded cardboard, artificial leather, etc.

Optional

- Corner cutter
- Kit of 5/8/10 mm spacers
- Photobook device
- Boxes device

Roby Zero è la soluzione ideale per la produzione di copertine, in piccole tirature, grazie al suo cambio formato estremamente semplice e veloce.

Si compone di:

- joystick per un cambio formato veloce e semplice
- dispositivo posizionamento cartone
- piano aspirante
- unità di rimbocco
- pressa

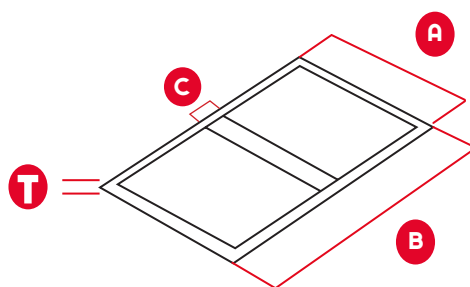
Materiale che può essere utilizzato

Carta laminata, carta fotografica, tessuto, cartone imbottito, finta pelle, ecc.

Optional

- Taglia angoli
- Kit spaziatori di 5/8/10 mm
- Dispositivo per album fotografico
- Dispositivo per scatole



Technical data - *Specifiche tecniche*

| | |
|--|--|
| Max. material dimension (AxB) <i>Max. dimensione materiale</i> | 540 x 740 mm |
| Min. material dimension (AxB) <i>Min. dimensione materiale</i> | 140 x 140 mm |
| Board thickness (T) <i>Spessore del cartone</i> | 1,5 - 3 mm |
| Turning-in <i>Rimbocco</i> | 18 - 25 mm |
| Min. width central spine (C) <i>Min. larghezza del corpino centrale</i> | 8 mm |
| Spine board's thickness <i>Spessore del cartone del corpino</i> | 0,8 - 3 mm |
| Covering material grammage <i>Grammatura materiale di rivestimento</i> | 90 - 160 gr/m ² |
| Type of glue <i>Tipo di colla</i> | usually hot, animal glue; vinyl glue is also possible <i>a caldo, colla animale; possibile utilizzo di colla vinilica</i> |
| Max. mechanical speed <i>Massima velocità meccanica</i> | 150 cycles/h |
| Standard voltage <i>Voltaggio standard</i> | 400 V/50 Hz/Ph 3 (others available upon request) |
| Rated power <i>Potenza nominale</i> | 1,5 kW |
| Compressed air consumption <i>Consumo di aria compressa</i> | 100 l/min at 6 bar |
| Machine dimension (LxWxH) <i>Dimensioni macchina</i> | 165 x 130 x 110 cm |
| Weight <i>Peso</i> | 245 kg |

*Technical data can vary without warning - I dati tecnici sono indicativi e possono variare senza preavviso.
Mechanical speed can vary depending on size and material - Le velocità di produzione possono variare in funzione dei formati e dei materiali.